



Serie
VC



REJILLA INTUMESCENTE CIRCULAR



(+34) 91 3235805
(+34) 91 3235703



www.difair.es



info@difair.es

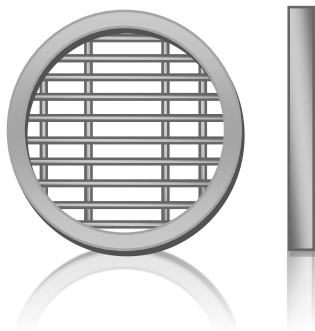


Calle Molina, 5 – 28029 Madrid

REJILLAS INTUMESCENTES CIRCULARES SERIE VC



MODELOS



VC 60

Rejilla intumescente circular con espesor 60 mm, clasificación **Resistencia al fuego 120'** según normas **UNE-EN 1363-1:2012** y **UNE-EN 1364-5:2017**.

DESCRIPCIÓN

Las rejillas de ventilación resistentes al fuego **VC** han sido desarrolladas para permitir una libre circulación del aire a temperatura ambiente a través de elementos de construcción previstos para la resistencia al fuego en los edificios (muros, tabiques, puertas, etc.). Cuando las rejillas están sometidas al fuego, se hinchan con el solo efecto del calor, impidiendo así el paso de las llamas, de los humos y de los gases.

Ensayadas según norma **UNE-EN 1363-1:2012** "Fire Resistance tests. Part 1: General requirements" y según norma **UNE-EN 1364-5:2017** "Fire resistance tests for non-load bearing elements. – Part 5: Air transfer grilles".

CARACTERÍSTICAS Y CLASIFICACIÓN

Las rejillas intumescentes Serie VC, poseen las siguientes características:

- **Rápidez de reacción:** a los 100°C, el cuadro y las lamas que conforman la rejilla, comienza a expandirse, lo que provoca el inicio del taponamiento de la rejilla. Se tapan rápidamente, en general, en unos 5 minutos en función de su exposición al calor.
- **Calidad de intumescencia:** El cuadro y las láminas se componen de perfiles termoplásticos que contiene la junta intumescente de alta gama, marca PALUSOL®.



- **Fundas termoplásticas:** Las rejillas intumescentes están formadas por fundas termoplásticas rellenas de cintas intumescentes PALUSOL®.
- **Sencillez:** Son muy fáciles de instalar.
- **Para interiores:** Sólo deben aplicarse en interiores (evitar el contacto con el agua y temperaturas continuas superiores a 40°C).

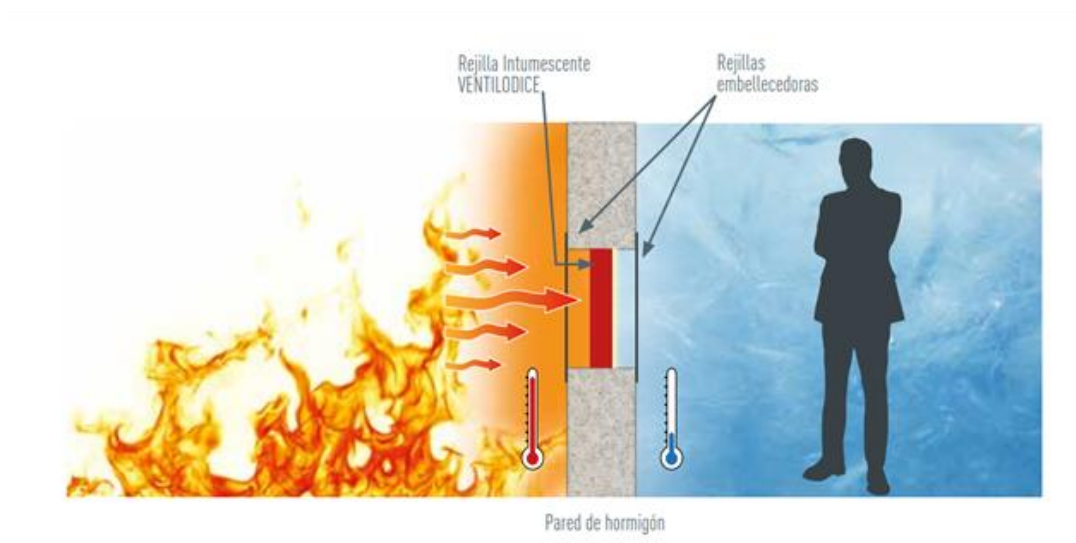
REJILLAS INTUMESCENTES CIRCULARES SERIE VC

	VC 60
Ø Nominal	Desde 100 mm hasta 400 mm (Ø125 mm DISPONIBLE)
Espesor	60 mm
Paso de aire efectivo	60 % del área nominal
Resistencia al fuego	120 min (*)
Resistencia al fuego con rejillas embellecedoras.	120 min (*)

Las rejillas intumescentes se han aprobado según la nueva norma de ensayo europea EN1364-5:2017.

Nota de Laboratorio 14-F-122 según EN1363-1 y EN1363-2. Ensayo de resistencia al fuego según el programa térmico de curva de calentamiento lento (humos fríos).

(*) El tiempo de resistencia al fuego depende también del tipo del soporte en el que va instalado el material. El instalador tiene que asegurarse de que su instalación este conforme con la normativa vigente de su país. El fabricante no se hace cargo de la mala instalación de sus rejillas intumescentes



REJILLAS INTUMESCENTES CIRCULARES SERIE VC

APLICACIÓN

Las rejillas intumescentes Serie VC permiten una ventilación a través de:

- Puertas resistentes al fuego
- Paredes resistentes al fuego
- Tabiques resistentes al fuego

INSTALACIÓN

PREÁMBULO

El aplicador tiene que averiguar la adecuación entre el material y su aplicación según la reglamentación vigente.

La rejilla intumescente **DIFAIR VC** utilizada tiene que corresponder al grado de resistencia al fuego requerido por la Ley. Su tamaño, sus características y el soporte dónde se instalan corresponderán a la certificación de la misma (referirse al informe de ensayo oficial y a la ficha técnica del material).



40°



RECOMENDACIONES

Las rejillas intumescentes **DIFAIR VC**, no se deben colocar en lugares susceptibles de padecer 40°C temperaturas superiores a los 40°C en continuo.

Las Rejillas intumescentes **DIFAIR VC**, no se deben almacenar o instalar en sitios excesivamente húmedos o estar en contacto directo con el agua.

Las rejillas intumescentes **DIFAIR VC** no cumplen con funciones mecánicas.

REJILLAS INTUMESCENTES CIRCULARES SERIE VC

INSTALACIÓN

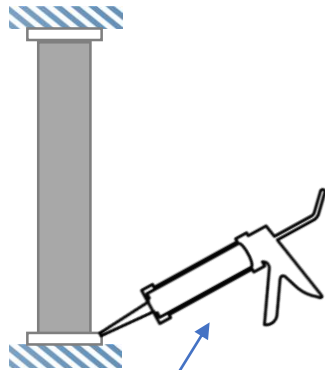
Las rejillas **DIFAIR VC** miden unos 3mm menos respecto a sus cotas nominales (D), con el fin de poder insertarlas fácilmente en el hueco a tapar.

Se deberán colocar centradas respecto al espesor de la pared, de la mampara o de la puerta.

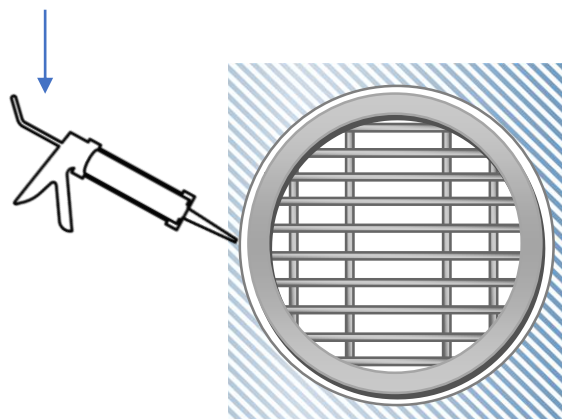


IMPORTANTE

Respectar el sentido de colocación de la rejilla con las láminas posicionadas horizontalmente (según croquis adjunto). Las holguras (<5mm) entre la rejilla **DIFAIR VC** y la pared se sellarán mediante la masilla intumescente **ACRYL F** con el fin de asegurar una estanqueidad total en frío o durante un incendio.



Masilla intumescente



REJILLAS INTUMESCENTES CIRCULARES SERIE VC

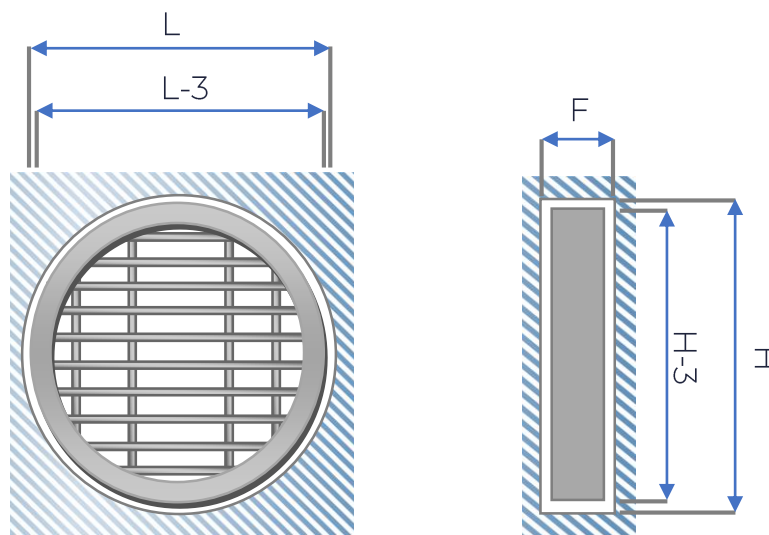
COMPATIBILIDAD

Las rejillas intumescentes son compatibles con todos los materiales utilizados en la fabricación de puertas, paredes, tabiques, suelos y conductos de ventilación resistentes al fuego. **Los ensayos solo contemplan la instalación en pared de hormigón.**

ALMACENAJE

Las rejillas intumescentes se deben almacenar teniendo en cuenta que es un **producto frágil**, en un **lugar seco y ventilado**.

DIMENSIONES



MODELO	NOMINAL	HUECO	FONDO
VC-60	Ø L	Ø L	60 mm

L = De 100 mm a 400 mm en pasos de 50 mm
(Disponible Ø125 mm)

ÁREA EFECTIVA (m²)

MOD. VC

Ø	100	125	150	200	250	300	350	400
Área	0,0047	0,0074	0,0106	0,0188	0,0295	0,0424	0,0577	0,0754

REJILLAS INTUMESCENTES CIRCULARES SERIE VC

DESCRIPCIÓN GRÁFICA

Serie	Modelo	Medidas
VC	60	Ø

↓ ↓ ↓
VC-60-125

SERIE

- VC: Rejilla intumescente circular.

MODELO

- VC: Rejilla intumescente circular con espesor 60mm y resistencia al fuego 120min.

MEDIDAS (mm)

- Ø: 125 mm.

Ejemplo de pedido: VC60 125

- Para realizar un pedido de una rejilla intumescente circular con resistencia al fuego 120min de Ø125mm x 60mm, debería solicitar:

Pedido	Descripción
1 Rejilla intumescente VC60 Ø125mm	Rejilla intumescente circular de Ø125mm x 60mm con resistencia al fuego 120min.



Cualquier elemento de este documento puede estar sujeto a cambios sin previo aviso por parte de Manufacturas Difair-Clima, S.L.
CONTIENE PROPIEDAD INTELECTUAL. Queda prohibido cualquier tipo de reproducción parcial o total del contenido sin autorización expresa de Manufacturas DIFAIR-CLIMA, S.L.

La información contenida en este documento se basa en pruebas cuidadosas y experiencia. Refleja nuestro conocimiento y es solo para fines de orientación. Se proporciona de buena fe y el usuario debe asegurarse de que el producto sea apto para su uso antes de cualquier aplicación.

Los valores citados son promedio y no deben tomarse como valores máximos o mínimos para propósitos específicos. El fabricante y el distribuidor no son responsables de ningún uso no recomendado o daño consecuente.



(+34) 91 3235805
(+34) 91 3235703



www.difair.es



info@difair.es



Manufacturas Difair-Clima, S.L.
Calle Molina, 5 – 28029 Madrid